

Elektrokettenzug SK für Windkraftanlagen

Für Traglasten bis 1.000 kg

Elektrokettenzug SK, Windkraft

Optimale Lösung.

Mit den Attributen Flexibilität, Kraft und Kompaktheit ist der Elektrokettenzug SK optimal für den Einsatz bei Windkraftanlagen. Kompakte Baumaße und eine Standardhubhöhe von bis zu 140 Metern bieten dabei perfekte Voraussetzungen. Hohe Hubgeschwindigkeiten und eine Rutschkupplung als Überlastsicherung garantieren ein effizientes und sicheres Arbeiten. Der robuste Kettensack wurde extra für Bereiche entwickelt, in denen besonders lange Ketten zum Einsatz kommen. Für spezielle Tätigkeitsfelder sind auch Sonderbauarten möglich. Die robuste Bauweise und das auf Lebensdauer geprüfte Getriebe sichern eine zuverlässige und wirtschaftliche Funktion. Weit über tausend eingesetzte Kettenzüge weltweit unterstreichen das Know-how von SWF Krantechnik.

Serienausstattung:

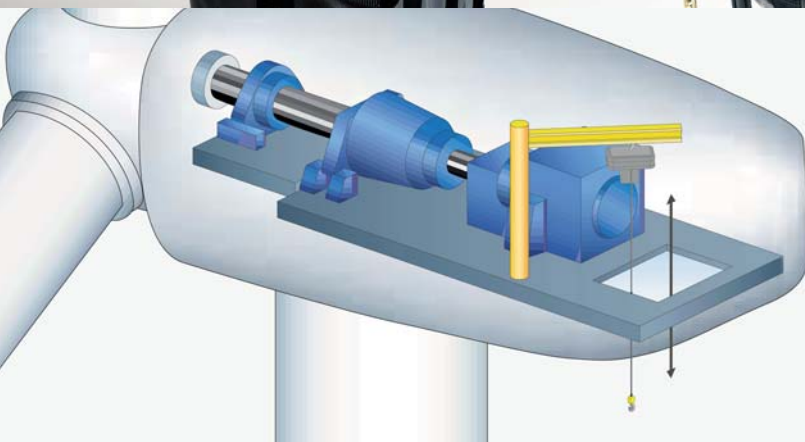
- Zwei Hubgeschwindigkeiten
- Thermoschutz für Hubmotor
- Betriebsspannung 400V/3ph/50Hz
- Steuerspannung 48V
- Schutzart IP55
- Steuerkabel 3m
- NOT-AUS-Taster am Steuerschalter
- Oberer und unterer Hubendschalter
- Verzinkte Lastkette, Festigkeitsklasse T
- Schiebefahrwerk mit Feststellbremse

Sonderausstattung:

- Elektrofahrwerk
- Thermoschutz für Fahrmotor
- Funksteuerung
- Sonderaufhängungen
- Tropenisolation
- Sonderspannungen von 230V bis 690V in 50Hz oder 60Hz, 3ph
- Hakenaufhängung
- Schwenkkrane und Kransysteme



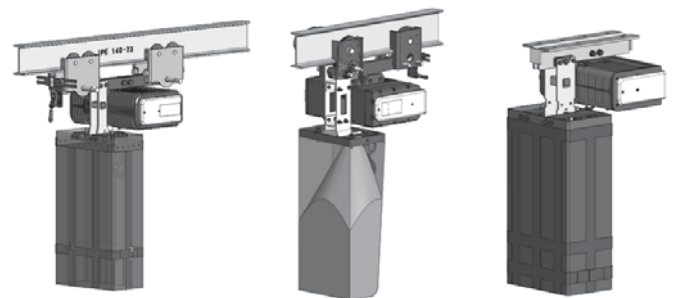
Elektrokettenzug SK für Windkraftanlagen für effizientes und wirtschaftliches Arbeiten in luftiger Höhe ...



Modelle	Traglast kg	Hubgeschwindigkeit m/min
SKB 240.12	125	24/6
SKB 240.12	180	24/6
SKB 160.12	250	16/4
SKC 320.12	320	32/8
SKC 160.12	500	16/4
SKC 110.12	800	11/3
SKD 160.12	1.000	16/4



Adressaufkleber / Stempel



Robuste Fahrwerke und Aufhängungen

Look ahead!