

Maßblattkatalog
Elektroseilzüge Nova

1. NOVA ECO

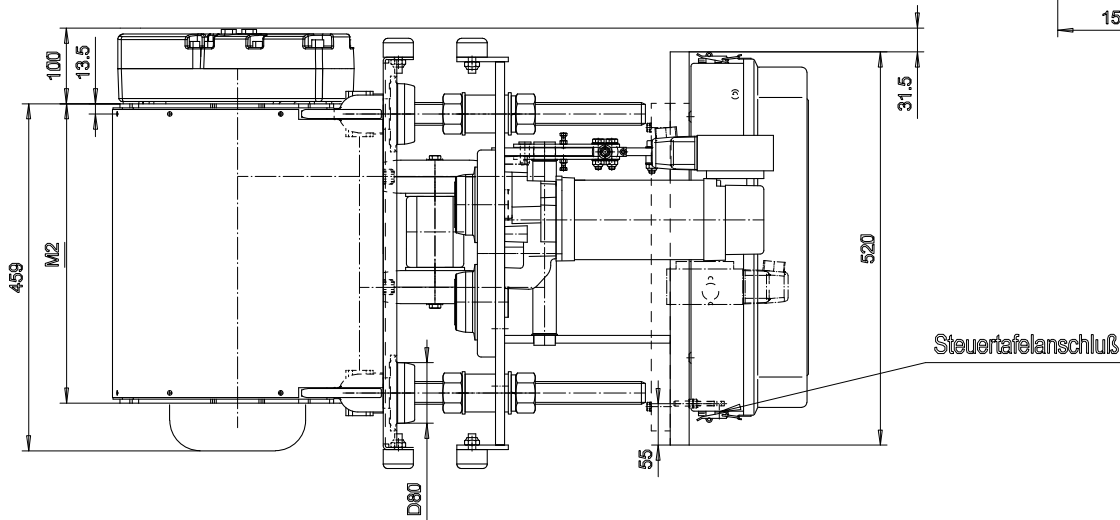
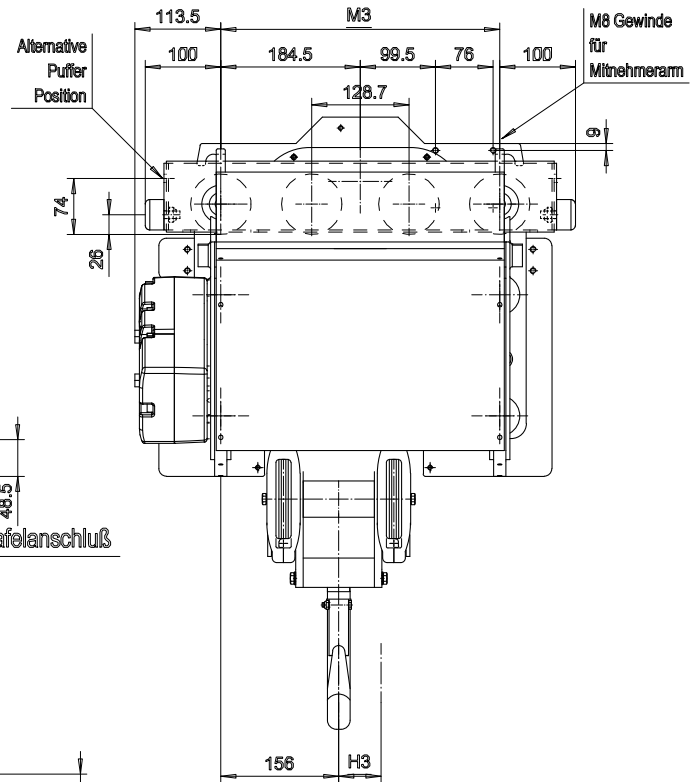
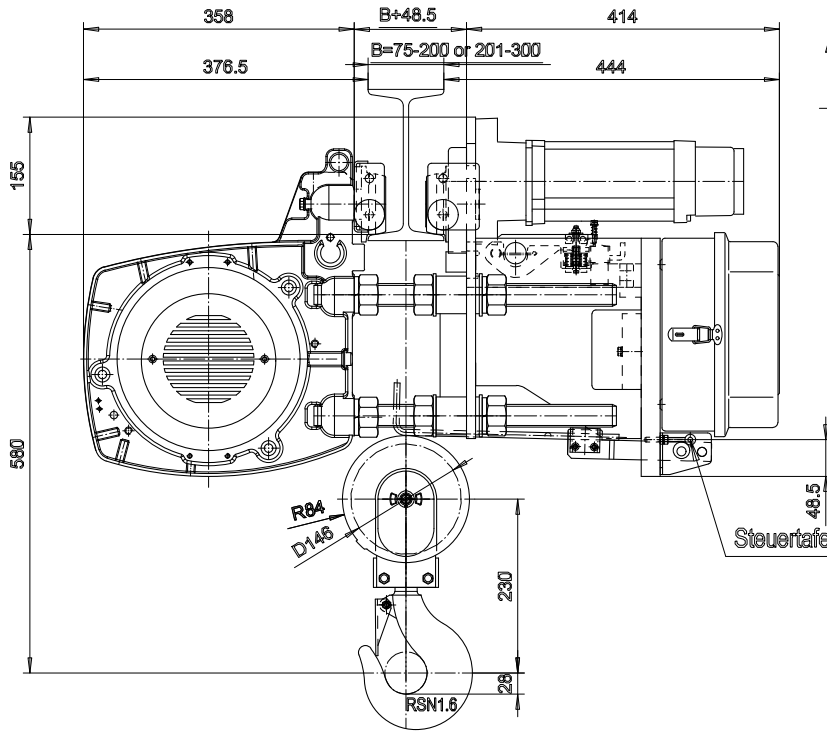
2. NOVA NB

3. NOVA NC

4. NOVA ND

5. NOVA NE

6. NOVA NF



Last (kg)	Einst. JIS/ISO	Hubgeschw. (m/min)	
		Getr.+Motor Code:	
		E+PX	G+OZ
2000	C / M5	4 / 0,7	6,7

HW	Länge [m]	M2 Code	M3 [mm]	H3 [mm]	Gew. [kg]
6 B	396	369	56	190	
9 C	506	479	84	215	

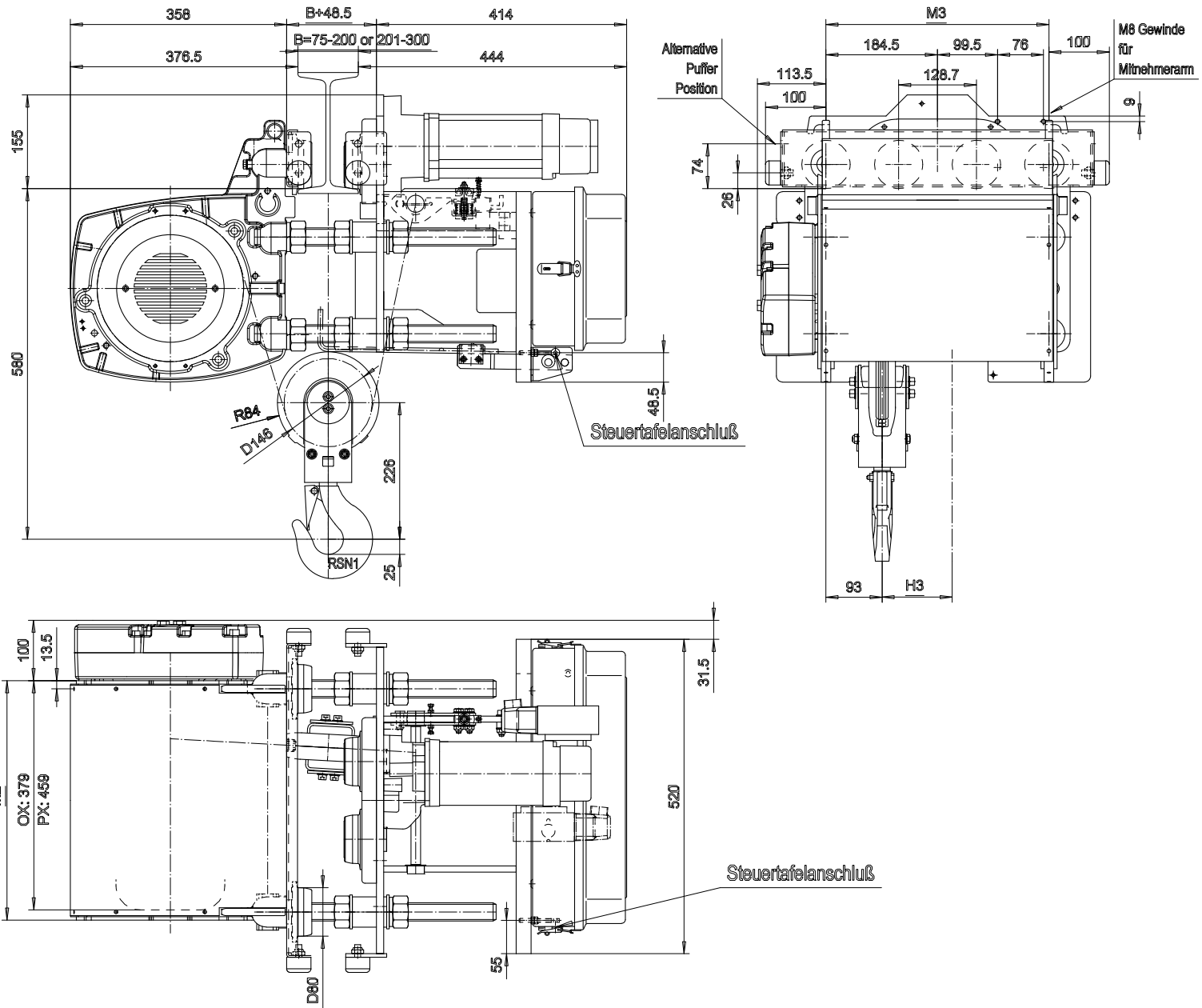
NOVA^{eco} Electric wire rope hoist

Kurze Katze Spezialausführung

SI-50Hz

Hubwerk:

NZ02J...



Last (kg)	Einst. JIS/ISO	Hubgeschw. (m/min)	
		Getr.+Motor Code:	
		E+PX	E+OX
1000	C / M5	8 / 1,3	8

HW	Länge [m]	M2 Code	M3 [mm]	H3 [mm]	Gew. [kg]
6 A	396	369	56.5	175	
12 B	396	369	111.5	180	