

513

Look ahead!



ESPAÑOL

Componentes para grúas

Componentes para grúas



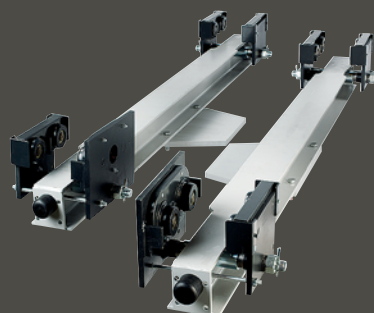
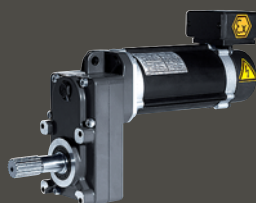
Ventaja: una grúa completa "sin más quebraderos de cabeza"

- Mínima altura bajo gancho
- Soluciones personalizadas basadas en componentes estándar
- Traslaciones con variador de frecuencia para carro y grúa
- Mínima oscilación de carga
- Costes de mantenimiento mínimos y tiempos de espera breves
- Tecnología avanzada con variadores frecuencia en traslación de serie, reduciendo así el desgaste de los mecanismos

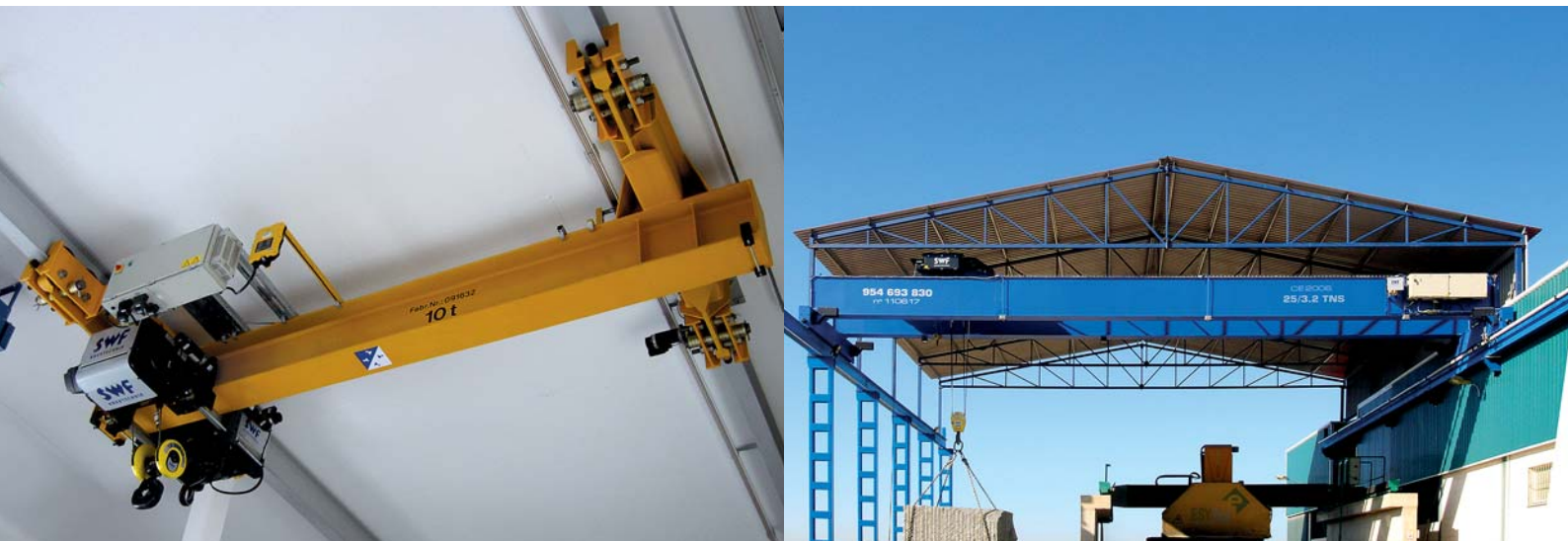
Equipamiento completo para:

- Grúas monorraíl
- Grúas birraíl
- Grúas suspendidas
- Polipastos de cable o de cadena
- Cargas hasta 80 t

- **Alta productividad**
Aplicación del principio One-Stop-Shopping: Todos los componentes de un solo fabricante
- **Tiempos de montaje reducidos**
Componentes ajustados, previamente montados y cableados, con tornillería y conexiones
- **Múltiples posibilidades**
Equipos modulares según sus especificaciones. Apoyo de proyectos con el programa de cálculo CraneMaster
- **Calidad eficiente**
Polipastos resistentes y componentes robustos



Componentes hechos a medida para puentes grúa



Diseño al detalle.

Todos los componentes de SWF, los cuales usted emplea para su nueva grúa ha sido configurado con la máxima calidad para una confección perfecta. Los componentes han sido diseñados y pre-ensamblados hasta el máximo detalle con el fin de realizar el montaje eficiente de la grúa. Así mismo puede confiar siempre, que todo funcione tal como usted lo había planteado.

SWF desarrolla componentes especiales para la fabricación del puente grúa. El tipo de protección IP55 y clase aislamiento F son estándar. Tanto las reductoras como los motores cuentan con una tecnología avanzada. El empleo de componentes SWF ofrece el mayor sistema de compatibilidad y calidad.

CraneMaster –

El programa de configuración de grúas.

El programa CraneMaster les hace más competitivo en su planificación del puente grúa, sea monorraíl o birraíl como el cálculo de los componentes de la grúa. Procesos de funcionamiento de fiable confección optimizan técnicamente con datos exactos y con precios precios compatibles con Microsoft, se pueden elaborar en un plazo de unos escasos minutos, una oferta, confirmación de pedidos, datos técnicos, o planos. Las actualizaciones constantes de la amplia base de datos del CraneMaster sobre polipastos de cable como de cadena, componentes eléctricos, variadores de frecuencia como mandos por radio permiten una solución óptima de la grúa.

Polipastos potentes



SK FNU
con motor traslación
hasta 5.000 kg



NOVA L
Carro monorraíl,
carro reducido, hasta 12,5 to




NOVA N
Carro monorraíl,
carro normal, hasta 40 to




NOVA M 
Carro birraíl,
antideflagrante hasta 80 to

Polipasto SK 5.000 kg

- Dimensiones compactas
- Robusta ejecución industrial
- 2 velocidades en elevación (4/1), opcional con variador de frecuencia
- Final de carrera 2-pos. elevación
- Motor traslación con variador de frecuencia
- Protección sobrecarga mecánico
- Ejecución antideflagrante opcional 
- Ejecución para la industria alimenticia opcional



NOVA polipasto de cable hasta 80 to

- Dimensiones reducidas con acercamiento mínimo
- Desplazamiento de gancho mínimo
- Recorrido de gancho mas de 100m
- 2 velocidades en elevación (6/1), opcional con variador de frecuencia
- Final de carrera 4-pos. elevación con sistema desaceleración y protección contra cambio de fases
- Motor traslación con variador de frecuencia en serie, 2-velocidades con contactores
- Opcional control/supervisión de polipasto y variador en elevación para sistema sincronizado
- Opcional ejecución antideflagrante 



Para cargas hasta 80t



5

SWF KRANTECHNIK

60 t

8

8 t

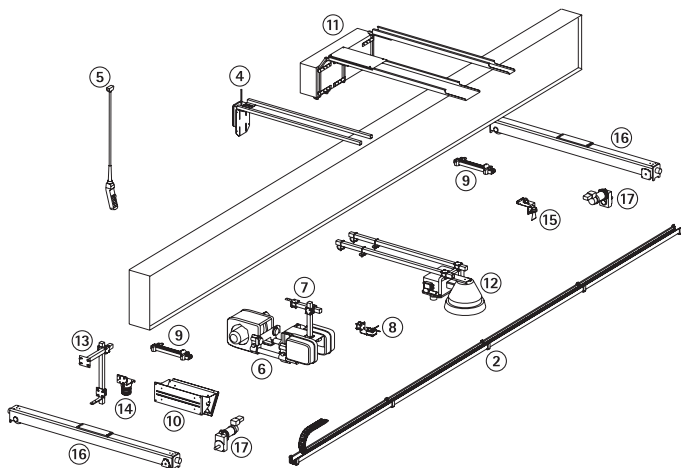
SWF

Lo que usted puede esperar de nuestros equipos para grúas:

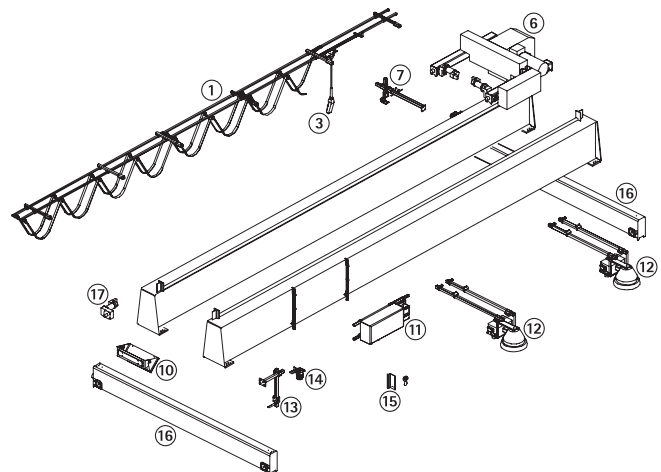
- Conectores y acoplamientos para todos los componentes
- Cableado desde fábrica de todos los componentes eléctricos y equipamientos especiales
- Numerosos suplementos como por ejemplo: función tándem, sistema anti colisión, protección intemperie, mando por radio, control/supervisión de polipasto, display de carga digital, etc.
- Grupos modulares según sus especificaciones
- Control de calidad continuo, desde el diseño del primer plano hasta el proceso de empaquetado
- Apoyo del proyecto con el programa de cálculo CraneMaster

En el volumen de suministro incluye por ejemplo:

- | | |
|---|-----------------------------|
| 1 Alimentación carro con cable plano | 9 Tope mecánico |
| 2 Alimentación con cadena portacable | 10 Display digital de carga |
| 3 Botonera desplazable con paro de emergencia, opcional con display | 11 Cuadro eléctrico |
| 4 Mando por radio con emisor y receptor | 12 Iluminación grúa |
| 5 Botonera fija | 13 Brazo de arrastre grúa |
| 6 Polipasto | 14 Señal luminosa |
| 7 Brazo de arrastre carro | 15 Señal acústica |
| 8 Final de carrera carro/grúa | 16 Testeros |
| | 17 Moto reductores |



Puente monoviga con cadena portacable y mando por radio



Puente birraíl con cable plano y botonera

Look ahead!



ESPAÑOL

SWF Krantechnik GmbH

Postfach 310410
D-68264 Mannheim
Alemania

Boehringer Str. 4
D-68307 Mannheim
Alemania

Teléfono +49(0)621.78990-0
Fax +49(0)621.78990-100

info@swfkrantechnik.com
www.swfkrantechnik.com